



391084 (E9FRGD1JFT0)

23L-GAS-ROHRFRIT. 1  
BECKEN + 2 HALBKÖRBE

## Kurzbeschreibung

### Artikel Nr.

- Gas-Friteuse, 1 V-Becken 23 Ltr., Standgerät
- Beckengröße: 350x400x365 mm
  - Füllmenge min./max: 21/23 Ltr.
  - indirekt beheizt
  - Betriebstemperatur: 120-190°C
  - mit 2 Körben für halbe Beckengröße (1x 927223)
  - Unterbau geschlossen mit Flügeltür, Rechtsanschlag

## Hauptmerkmale

- Thermostatische Regelung der Fett-Temperatur von 110 °C bis max. 190 °C.
- Züandsicherung zu jedem Brenner.
- Überhitzungsschutz-Thermostat als Standard bei allen Geräten.
- Fettablauf über einen Hahn in einen Auffangbehälter unter dem Becken.
- Alle wesentlichen Komponenten frontseitig gelagert für leichte Wartung.
- Piezozündung für zusätzliche Sicherheit.
- Das besondere Design der Regelschalter schützt vor Wassereindringen.
- Gerät wird serienmäßig mit vier 50 mm Edelstahlfüßen geliefert (Edelstahlfußblenden als Option).
- Serienmäßige Lieferung mit 2 Halbkörben und 1 Tür mit Rechtsanschlag für Unterschrank.
- Optionales tragbares Ölqualitätsüberwachungsgerät (Code 9B8081) für ein effizientes Ölmanagement.
- Ideal zum Braten paniertes, gebutterter oder beehelter Produkte.
- Rohrbrenner im Becken verhindern, dass Speisepartikel verbrennen und das Fett verderben und so seine Verwendungsdauer verkürzen.
- Gasgeräte ausgerüstet für die Verwendung mit Erdgas oder LPG-Gas, Umbausets standardmäßig enthalten.

## Konstruktion

- Becken mit gerundeten Innenecken für einfache Reinigung.
- Das Gerät ist 930 mm tief als Arbeitsflächenergrößerung.
- Spritzschutz: IPX5
- Außenverkleidung aus Edelstahl mit Scotch Brite Schliff.
- Gerät mit rechtwinkligen Seitenkanten für bündige Verbindung der Gerät nebeneinander ohne Ritzen und Schmutzecken.
- Einteilige tiefgezogene 1,5 mm dicke Deckplatte aus Edelstahl.

## Nachhaltigkeit



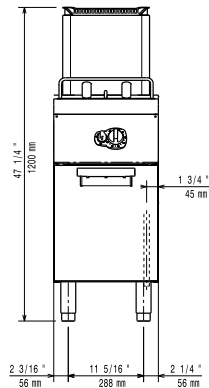
- Dieses Modell entspricht der Schweizer Energieeffizienz-Verordnung (730.02).

## Serienmäßiges Zubehör

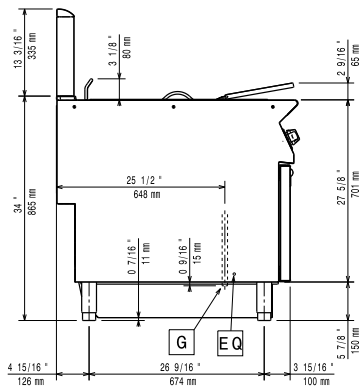
- 1 St. Tür für offenen Unterschrank PNC 206350
- 1 St. 2 Halbkörbe für 18/23-Liter-Fritteusen PNC 927223

Genehmigung: \_\_\_\_\_

Front

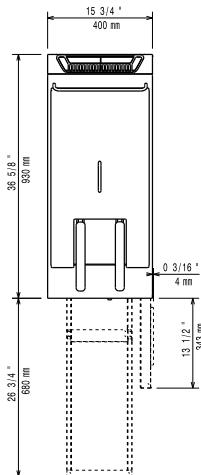


Seite



EQ = Equipotentialschraube  
 G = Gasanschluss

oben



### Gas

<b>Gasleistung:</b>	391084 (E9FRGD1JFT0)	19 kW
<b>Standardgasart:</b>		Erdgas
<b>Gasart, Option:</b>		Erdgas
<b>Gaszufuhr:</b>		1/2"

### Schlüsselinformation

<b>Beckenabmessungen (Nutzinhalt) Länge:</b>	350 mm
<b>Beckenabmessungen (Nutzinhalt) Höhe:</b>	365 mm
<b>Beckenabmessungen (Nutzinhalt) Tiefe:</b>	400 mm
<b>Beckeninhalt:</b>	21 lt MIN; 23 lt MAX
<b>Thermostatbereich:</b>	110 °C MIN; 190 °C MAX
<b>Nettogewicht:</b>	65 kg
<b>Versandgewicht:</b>	74 kg
<b>Versandhöhe:</b>	1350 mm
<b>Versandlänge:</b>	460 mm
<b>Versandtiefe:</b>	1020 mm
<b>Versandvolumen:</b>	0.63 m <sup>3</sup>
<b>Zertifizierungsgruppe</b>	N9FG2

Bei Aufstellung des Geräts auf oder neben ein temperaturempfindliches Möbel o. ä. muss ein Sicherheitsabstand von ca. 150 mm eingehalten oder eine Isoliervorrichtung installiert werden.